



SHIFT s.r.o., Mírová 151/19, 703 00 Ostrava-Vítkovice
Tel.: +420 596 639 361, fax: +420 596 639 363,
www.shift.cz





Kód:	Verze:	Datum
CODEPROX-N	0125	10.6.2026

INSTALAČNÍ NÁVOD

CODEPROX-N



Klávesnice a čtečka bezkontaktních čipů
(verze B – 20720011B)



	SHIFT s.r.o., Mírová 151/19, 703 00 Ostrava-Vítkovice Tel.: +420 596 639 361, fax: +420 596 639 363, www.shift.cz			
	Kód:	Verze:	Datum	
	CODEPROX-N	0125	10.6.2026	

1. OBSAH

1.	Obsah	2
2.	Vlastnosti	4
3.	Obsah balení	4
4.	Instalace	4
5.	Zapojení.....	5
6.	Schéma zapojení v případě samostatné instalace	5
7.	Základní nastavení	6
7.1.	Registrace uživatele	6
7.2.	Vymazání uživatele	6
7.3.	Reset do továrního nastavení	7
8.	Základní programování s MASTER kartou.....	7
8.1.	Registrace uživatele	7
8.2.	Smazání uživatele.....	8
9.	Pokročilé programování.....	8
9.1.	Změna MASTER kódu	9
9.2.	Registrace karty/čipu (AUTO ID)	9
9.3.	Registrace karty/čipu (konkrétní ID).....	9
9.4.	Registrace kódu (AUTO ID)	9
9.5.	Registrace kódu (konkrétní ID)	10
9.6.	Smazání kódu	10
9.7.	Smazání karty/čipu příložením	10
9.8.	Smazání karet/čipů nebo kódů (pomocí ID)	10
9.9.	Změna kódu	10
10.	Další nastavení	11
10.1.	Aktivace kartou/čipem nebo kódem	11
10.2.	Aktivace pouze kartou/čipem	11
10.3.	Aktivace pouze kódem.....	11
10.4.	Nastavení relé v impulsním režimu, čas aktivace	11
10.5.	Nastavení relé v klopném režimu	11
10.6.	Nastavení aktivace poplachu (tamper).....	11
10.7.	Poplach, blokace čtečky (neúspěšné zadání kódu).....	12
10.8.	Vymazání všech uživatelů	12
11.	Zobrazení stavu	13
12.	Schéma zapojení s video vstupním systémem	13
13.	Wiegand	14
13.1.	Schéma zapojení s mini kontrolérem WCONTROL	14
13.2.	Schéma zapojení s IP-OPENER	14
14.	Programování.....	15
14.1.	Programování mini kontroléru WCONTROL	15
14.2.	Programování v IP-OPENERU	15
15.	Typy instalací.....	16
15.1.	Samostatná instalace	16
15.2.	Instalace – integrace do NEXA panelu	17

	SHIFT s.r.o., Mírová 151/19, 703 00 Ostrava-Vítkovice Tel.: +420 596 639 361, fax: +420 596 639 363, www.shift.cz			
	Kód:	Verze:	Datum	
	CODEPROX-N	0125	10.6.2026	

16.	Dodatek.....	18
16.1.	Bzučák	18
16.2.	Nastavení LED	18
16.3.	Nastavení formátu přenosu klávesnice	18
17.	Poznámky.....	20



SHIFT s.r.o., Mírová 151/19, 703 00 Ostrava-Vítkovice
Tel.: +420 596 639 361, fax: +420 596 639 363,
www.shift.cz



Kód:	Verze:	Datum
CODEPROX-N	0125	10.6.2026

2. VLASTNOSTI

Materiál	Nerezová ocel a černý ABS plast
Stupeň ochrany	IP 66
Vstupní napětí	12/18 Vss
Spotřeba	V klidu: ≤ 30 mA / při aktivaci: ≤ 120 mA
Kapacita	990 uživatelů
Klávesnice	12 tlačítek
Frekvence čtečky	EM125 kHz
Vzdálenost čtení	0 – 6 cm
Relé	Přepínací kontakt, max. 2 A
Formát přenosu	Wiegand 26
Formát přenosu klávesnice	4 bity, 8 bitů nebo virtuální číslo karty
Rozměry (V x Š x H)	Elektronika: 48 x 62 x 25 mm Komplet: 86 x 86 x 25 mm
Provozní teplota	-40 ~ 60 °C
Provozní vlhkost	10 – 98 % (bez kondenzace)

3. OBSAH BALENÍ

		Dioda
		Hmoždinky
		Šroubky
		Krycí nálepky na šroubky

4. INSTALACE

Tato čtečka je určena pro instalaci – integraci do vstupních panelů NEXA.
Čtečku lze instalovat i samostatně.



SHIFT s.r.o., Mírová 151/19, 703 00 Ostrava-Vítkovice
Tel.: +420 596 639 361, fax: +420 596 639 363,
www.shift.cz

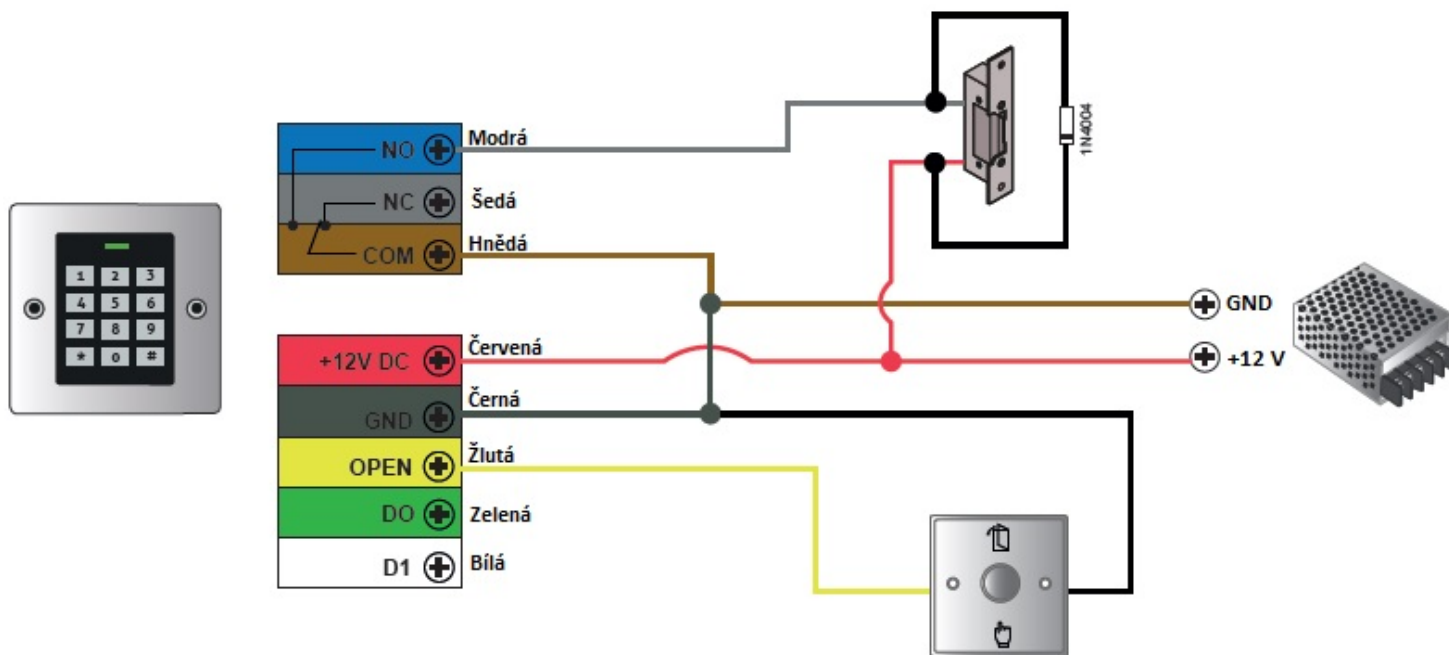
Shift s.r.o.

Kód:	Verze:	Datum
CODEPROX-N	0125	10.6.2026

5. ZAPOJENÍ

BARVA VODIČE	FUNKCE	POPIS
Červená	12 Vss	Vstupní napětí 12-18 Vss
Černá	GND	Zem
Modrá	NO	Spínací kontakt relé
Hnědá	Společná	Společný kontakt relé
Šedá	NC	Rozpínací kontakt relé
Žlutá	Aktivace výstupu	Odchodové tlačítko
Zelená	D0	Výstup Wiegand Data 0
Bílá	D1	Výstup Wiegand Data 1

6. SCHÉMA ZAPOJENÍ V PŘÍPADĚ SAMOSTATNÉ INSTALACE



Důležité: Nezapomeňte připojit dodanou diodu (1N4004) paralelně na kontakty el. zámku.



SHIFT s.r.o., Mírová 151/19, 703 00 Ostrava-Vítkovice
Tel.: +420 596 639 361, fax: +420 596 639 363,
www.shift.cz



Kód:	Verze:	Datum
CODEPROX-N	0125	10.6.2026

7. ZÁKLADNÍ NASTAVENÍ

7.1. Registrace uživatele

REGISTRACE
KARTY



REGISTRACE
KÓDU





7.2. Vymazání uživatele

SMAZÁNÍ
KARTY



SMAZÁNÍ
KÓDU



	SHIFT s.r.o., Mírová 151/19, 703 00 Ostrava-Vítkovice Tel.: +420 596 639 361, fax: +420 596 639 363, www.shift.cz			
	Kód:	Verze:	Datum	
	CODEPROX-N	0125	10.6.2026	

7.3. Reset do továrního nastavení

Tato operace uvede zařízení do továrního nastavení. Obnova konfigurace a MASTER kódu. Informace o uživateli budou zachovány.

- 1) Odpojte zdroj napájení.
- 2) Stiskněte a držte odchodové tlačítko (připojené mezi vodiči žlutá/černá – OPEN/GND).
- 3) Připojte zdroj napájení.
- 4) Jakmile uslyšíte dvě pípnutí, uvolněte odchodové tlačítko.
- 5) Rozsvítí se žlutá LED.
- 6) Přiložte kartu nebo čip ke čtečce (125 KHZ)
- 7) LED se rozsvítí červeně a zařízení bude nastaveno na tovární hodnoty.

Poznámka:

- Tento proces vytvoří novou MASTER kartu/čip namísto původní.
- V případě, že nechcete vytvořit novou MASTER kartu/čip, v bodě 6 namísto přiložení karty pouze vyčkejte, až čtečka opustí programování – LED se rozsvítí červeně.

8. ZÁKLADNÍ PROGRAMOVÁNÍ S MASTER KARTOU

Základní programování zařízení je možno provádět pomocí MASTER karty. Aby to bylo možné, je třeba MASTER kartu nebo čip vytvořit pomocí postupu v odstavci 7.3. – Reset do továrního nastavení.

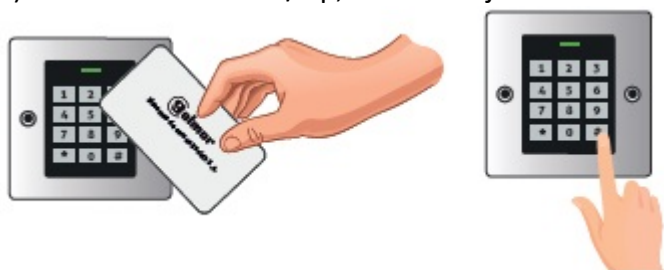
Jakmile je MASTER karta/čip vytvořena, můžete provést níže uvedené programovací úkony.

8.1. Registrace uživatele

- 1) Přiložte MASTER kartu/čip



- 2) Přiložte novou kartu/čip, nebo zadejte kód. Pro zadání kódu použijte 4-6 číslic a stiskněte #.



- 3) Přiložte MASTER kartu/čip





SHIFT s.r.o., Mírová 151/19, 703 00 Ostrava-Vítkovice
Tel.: +420 596 639 361, fax: +420 596 639 363,
www.shift.cz

Shift s.r.o.

Kód:	Verze:	Datum
CODEPROX-N	0125	10.6.2026

8.2. Smazání uživatele

1) Přiložte MASTER kartu/čip 2 x v intervalu do 5 sekund



2) Přiložte kartu/čip nebo zadejte kód, které chcete smazat. V případě zadání kódu použijte 4-6 číslic a stiskněte #.



3) Přiložte MASTER kartu/čip



POZNÁMKA:

V případě ztráty MASTER karty/čipu je možné ji nahradit pomocí procesu popsaném v odstavci 7.3.



9. POKROČILÉ PROGRAMOVÁNÍ

Pro vstup do programování provedte následující sekvenci:

Vstup do režimu programování		
*	MASTER kód (továrně 123456)	#

DŮLEŽITÉ:

Čtečka bude indikovat vstup do programování rozsvícením „zelené“ a následně blikající „červené“ LED. Na začátku programovací sekvence (funkce, která má být naprogramována) bude LED svítit „oranžově“. Pro odchod z programovacího režimu stiskněte „*“ a čtečka se vrátí do klidového režimu, LED bude svítit „červeně“. Jestliže nestisknete žádné tlačítko po dobu 30 sekund, čtečka rovněž opustí režim programování.

	SHIFT s.r.o., Mírová 151/19, 703 00 Ostrava-Vítkovice Tel.: +420 596 639 361, fax: +420 596 639 363, www.shift.cz			
	Kód:	Verze:	Datum	
	CODEPROX-N	0125	10.6.2026	

Jakmile jste v režimu programování, proveďte požadovanou programovací sekvenci. Níže je popsáno programování různých funkcí čtečky.

9.1. Změna MASTER kódu

Doporučuje se změnit tovární MASTER kód:

Vstup do programování							
*	MASTER KÓD	#	0	NOVÝ MASTER KÓD (6 číslic)	#	NOVÝ MASTER KÓD (6 číslic)	#

Příklad: * 123456 # 0 987654 # 987654 #

9.2. Registrace karty/čipu (AUTO ID)

Registrace karty nebo čipu, automatické přiřazení pozice v paměti čtečky.

Vstup do programování				
*	MASTER KÓD	#	1	PŘILOŽ KARTU/ČIP

Příklad: * 987654 # 1 Přilož kartu

9.3. Registrace karty/čipu (konkrétní ID)

Registrace karty/čipu na konkrétní pozici v paměti čtečky. Maximální počet záznamů je 990. Použijte pozici (ID) od 0 do 989.

Vstup do programování						
*	MASTER KÓD	#	1	UŽIVATELSKÉ ID (0-989)	#	PŘILOŽ KARTU/ČIP

Příklad: * 987654 # 1 1 # Přilož kartu



Poznámka: Nezasadíte nulu před číslem ID.

9.4. Registrace kódu (AUTO ID)

Registrace kódu, automatické přiřazení pozice v paměti čtečky.

Vstup do programování					
*	MASTER KÓD	#	1	UŽIVATELSKÝ KÓD	#

Příklad: * 987654 # 1 4543 #

	SHIFT s.r.o., Mírová 151/19, 703 00 Ostrava-Vítkovice Tel.: +420 596 639 361, fax: +420 596 639 363, www.shift.cz			
	Kód:	Verze:	Datum	
	CODEPROX-N	0125	10.6.2026	

9.5. Registrace kódu (konkrétní ID)

Maximální počet záznamů je 990, uživatelské ID od 0 do 989.

Vstup do programování							
*	MASTER KÓD	#	1	UŽIVATELSKÉ ID (0-989)	#	UŽIVATELSKÝ KÓD	#

Příklad: * 987654 # 1 1 # 4543 #

Poznámka: Nezadávejte nulu před číslem ID.

9.6. Smazání kódu

Smazání uživatelského kódu pomocí jeho zadání.

Vstup do programování					
*	MASTER KÓD	#	2	UŽIVATELSKÝ KÓD	#

Příklad: * 987654 # 2 4543 #

9.7. Smazání karty/čipu přiložením

Vymazání uživatele – karty/čipu pomocí dostupné karty/čipu přiložením ke čtečce.

Vstup do programování					
*	MASTER KÓD	#	2	PŘILOŽ KARTU/ČIP	

Příklad: * 987654 # 2 Přilož kartu/čip

9.8. Smazání karet/čipů nebo kódů (pomocí ID)

Zadání ID (pozice v paměti) odpovídající uživateli, který má být smazán.

Vstup do programování					
*	MASTER KÓD	#	2	UŽIVATELSKÉ ID (0-989)	#

Příklad: * 987654 # 2 1 #



9.9. Změna kódu

Je možné změnit uživatelský kód, není to nutné provést přes programovací režim.

Když je čtečka v klidovém režimu, zadejte:

*	UŽIVATELSKÉ ID	#	KÓD K ÚPRAVĚ	#	NOVÝ KÓD	#	NOVÝ KÓD	#
---	----------------	---	--------------	---	----------	---	----------	---

Příklad: * 1 # 4543 # 6688 # 6688 #

	SHIFT s.r.o., Mírová 151/19, 703 00 Ostrava-Vítkovice Tel.: +420 596 639 361, fax: +420 596 639 363, www.shift.cz			
	Kód:	Verze:	Datum	
	CODEPROX-N	0125	10.6.2026	

10. DALŠÍ NASTAVENÍ

10.1. Aktivace kartou/čipem nebo kódem

(Tovární nastavení)

Vstup do programování				
*	MASTER KÓD	#	43	#

Příklad: * 987654 # 43 #

10.2. Aktivace pouze kartou/čipem

Vstup do programování				
*	MASTER KÓD	#	40	#

Příklad: * 987654 # 40 #

10.3. Aktivace pouze kódem

Vstup do programování				
*	MASTER KÓD	#	41	#

Příklad: * 987654 # 41 #

10.4. Nastavení relé v impulsním režimu, čas aktivace

Výstup relé může být v impulsním režimu aktivní od 1 do 99 sekund. Příklad: zadaná hodnota 15 nastaví aktivaci výstupu (el. zámku) na 15 sekund. Tovární nastavení: 5 (sekund).

Vstup do programování				
*	MASTER KÓD	#	3	1-99 #

Příklad: * 987654 # 3 15 #

10.5. Nastavení relé v klopném režimu



Nastavení výstupu relé do klopného režimu – zapnout/vypnout.

Vstup do programování				
*	MASTER KÓD	#	3	0 #

Příklad: * 987654 # 3 0 #

10.6. Nastavení aktivace poplachu (tamper)

Aktivační čas poplachu tamperu je možno nastavit od 0 do 3 minut. Příklad, zadaná hodnota 52, poplach bude aktivní 2 minuty. Tovární nastavení: 51 (1 minuta).

	SHIFT s.r.o., Mírová 151/19, 703 00 Ostrava-Vítkovice Tel.: +420 596 639 361, fax: +420 596 639 363, www.shift.cz			
	Kód:	Verze:	Datum	
	CODEPROX-N	0125	10.6.2026	

Vstup do programování				
*	MASTER KÓD	#	5(0-3)	#

Příklad: * 987654 # 52 #

Čas aktivace poplach tamperu je od 0 do 3 minut. Příklad výše nastavuje poplach tamperu na 2 minuty. Tovární nastavení je 1 minuta.

10.7. Poplach, blokace čtečky (neúspěšné zadání kódu)

Poplach bude spuštěn po 10 neúspěšných přiložení karty/čipu nebo zadání kódu. Tovární nastavení je „Vypnuto“, ale je možno nastavit vyslání poplachového impulsu, anebo zablokování čtečky na 10 minut.

10.6.1. Vypnutí blokace (tovární nastavení)

Vstup do programování				
*	MASTER KÓD	#	60	#

Příklad: * 987654 # 60 #

10.6.2. Blokace čtečky na 10 minut

LED kontrolka začne blikat a čtečka bude na 10 minut zablokována. Pro návrat do standardního režimu je nutné vyčkat 10 minut, anebo resetovat čtečku.

Vstup do programování				
*	MASTER KÓD	#	61	#

Příklad: * 987654 # 61 #

10.6.3. Poplach

V případě přiložení platné karty/čipu, anebo zadání platného kódu bude poplach ukončen.

Vstup do programování				
*	MASTER KÓD	#	62	#

Příklad: * 987654 # 62 #

10.8. Vymazání všech uživatelů

Tato operace nevratně vymaže všechny uložené karty/čipy a kódy.

Vstup do programování				
*	MASTER KÓD	#	2	MASTER KÓD #

Příklad: * 987654 # 2 987654 #



SHIFT s.r.o., Mírová 151/19, 703 00 Ostrava-Vítkovice
Tel.: +420 596 639 361, fax: +420 596 639 363,
www.shift.cz

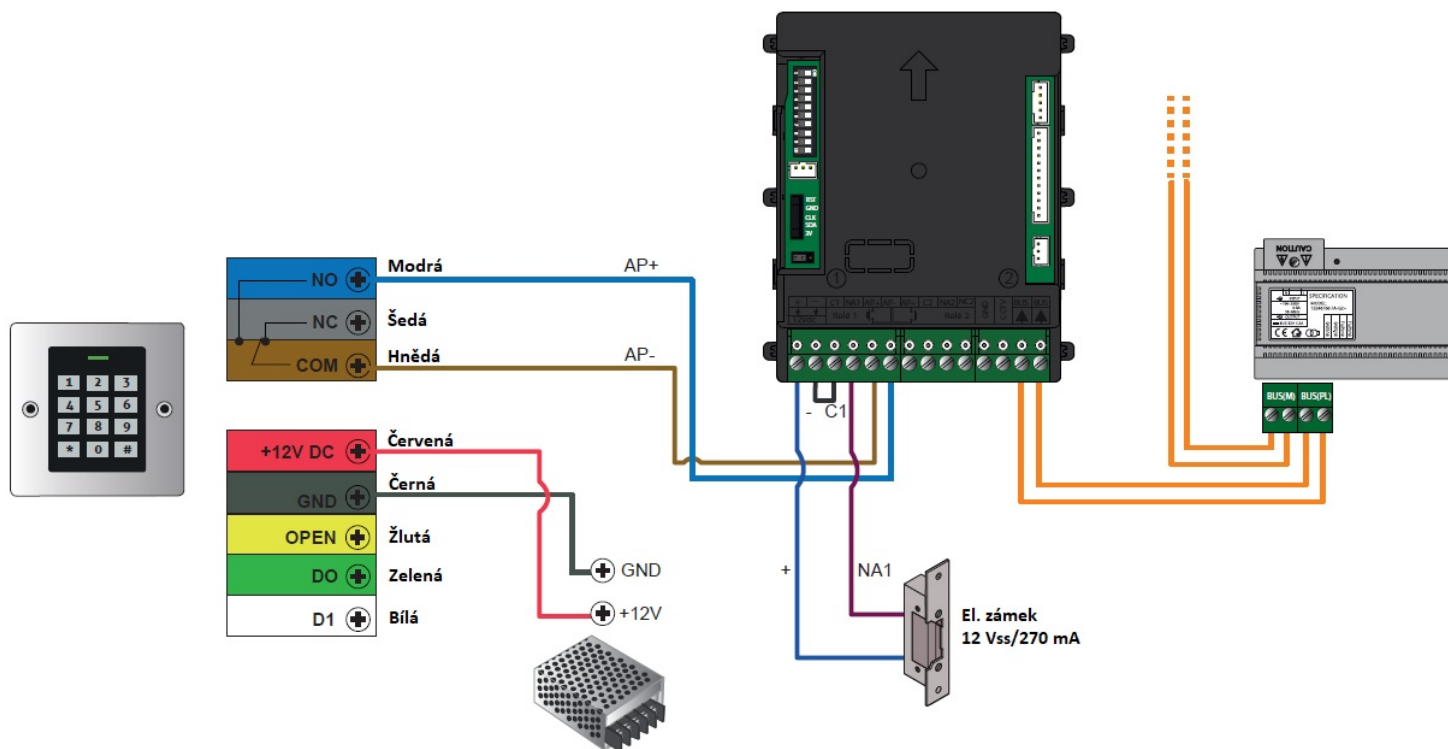


Kód:	Verze:	Datum
CODEPROX-N	0125	10.6.2026

11. ZOBRAZENÍ STAVU

PROVOZNÍ STAV	BARVA LED	BZUČÁK
Klidový stav	Červená	-
Vstup do režimu programování	Blikající červená	Krátké pípnutí
V programovacím režimu	Oranžová	Krátké pípnutí
Chyba	-	3 x pípnutí
Odchod z programovacího režimu	Červená	Krátké pípnutí
Otevření dveří	Zelená	Krátké pípnutí
Poplach	Blikající červená	Pípání

12. SCHÉMA ZAPOJENÍ S VIDEO VSTUPNÍM SYSTÉMEM



POZNÁMKA: Zvukový modul s kamerou aktivuje el. zámek až po skončení impulsu (AP). Aby se vyhnuli většímu zpoždění, nastavte impuls aktivace na 1 sekundu:

Vstup do programování				
*	MASTER KÓD	#	3	1
				#



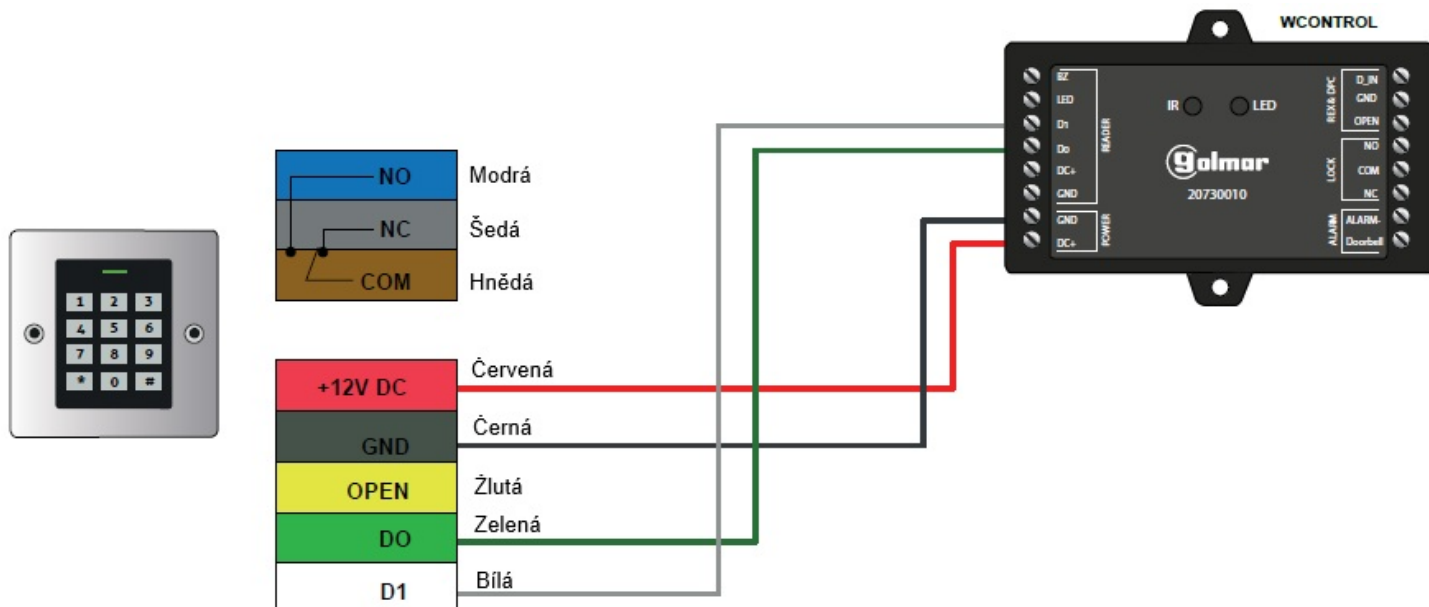
SHIFT s.r.o., Mírová 151/19, 703 00 Ostrava-Vítkovice
Tel.: +420 596 639 361, fax: +420 596 639 363,
www.shift.cz



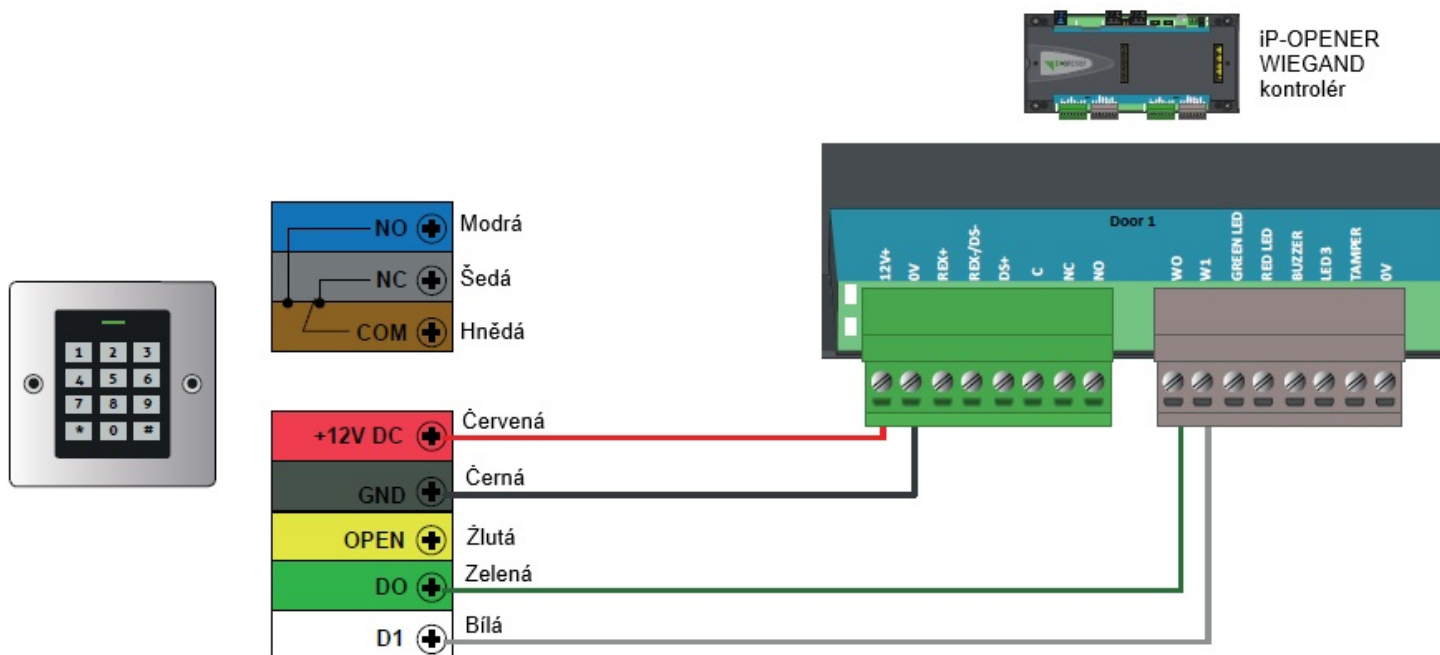
Kód:	Verze:	Datum
CODEPROX-N	0125	10.6.2026



13. WIEGAND

13.1. Schéma zapojení s mini kontrolérem WCONTROL



13.2. Schéma zapojení s IP-OPENER



	SHIFT s.r.o., Mírová 151/19, 703 00 Ostrava-Vítkovice Tel.: +420 596 639 361, fax: +420 596 639 363, www.shift.cz			
	Kód:	Verze:	Datum	
	CODEPROX-N	0125	10.6.2026	

14. PROGRAMOVÁNÍ

14.1. Programování mini kontroléru WCONTROL

Níže je uveden přehled postupu při registraci přihlašovacích údajů v systému WCONTROL. Podrobnější informace naleznete v manuálu pro WCONTROL.

Pro registraci karet/čipů v kontroléru WCONTROL provedte jednu z následujících sekvencí pomocí programovacího dálkového ovladače:

Registrace karty/čipu (konkrétní ID)

Registrace karty/čipu na konkrétní pozici v paměti čtečky. Maximální počet záznamů je 990. Použijte pozici (ID) od 0 do 989.

Vstup do programování								
*	MASTER KÓD	#	1	UŽIVATELSKÉ ID (0-989)	#	PŘILOŽ KARTU/ČIP		

Příklad: * 987654 # 1 1 # Přilož kartu

Poznámka: Nezasadíte nulu před číslem ID.

Registrace kódu (konkrétní ID)

Maximální počet záznamů je 990, uživatelské ID od 0 do 989.

Vstup do programování								
*	MASTER KÓD	#	1	UŽIVATELSKÉ ID (0-989)	#	UŽIVATELSKÝ KÓD #		

Příklad: * 987654 # 1 1 # 4543 #

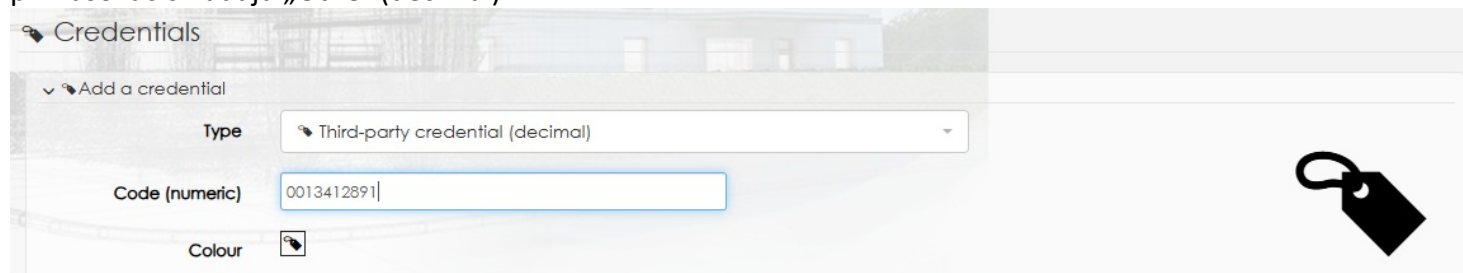
Poznámka: Nezasadíte nulu před číslem ID.



14.2. Programování v IP-OPENERU

Níže je uveden přehled postupu při registraci přihlašovacích údajů v iP-Openeru. Podrobnější informace naleznete v uživatelském manuálu pro IP-OPENER.

Registrace karty/čipu

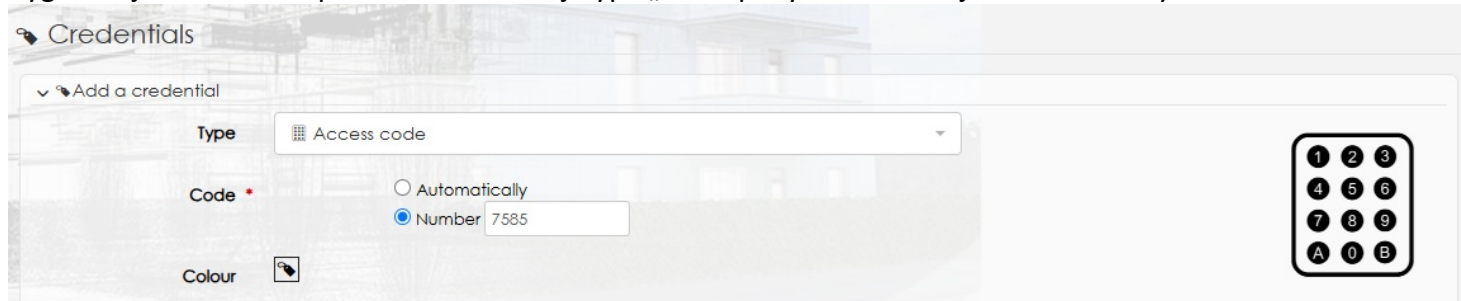
Vytvořte uživatele s přihlašovacími údaji „Other (decimal)“ a zaregistrujte ID klíčenky TAGKEY ID nebo karty PROKEY ID. V případě, že je dodán programátor GM-USB-125, provedte identifikaci programátorem po vytvoření přihlašovacích údajů „Other (decimal)“.



	SHIFT s.r.o., Mírová 151/19, 703 00 Ostrava-Vítkovice Tel.: +420 596 639 361, fax: +420 596 639 363, www.shift.cz			
	Kód:	Verze:	Datum	
	CODEPROX-N	0125	10.6.2026	

Registrace kódu

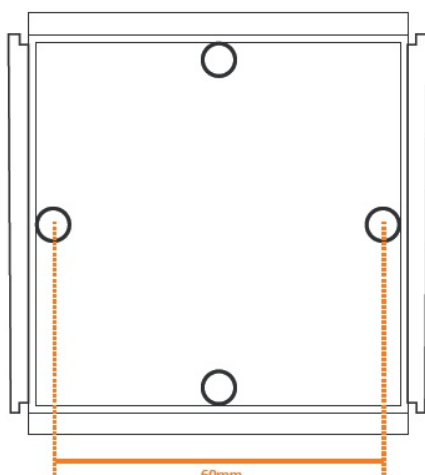
Vygenerujte uživatele s přihlašovacími údaji typu „Přístupový kód“ a zadejte 4 až 8 místný kód.



15. TYPY INSTALACÍ

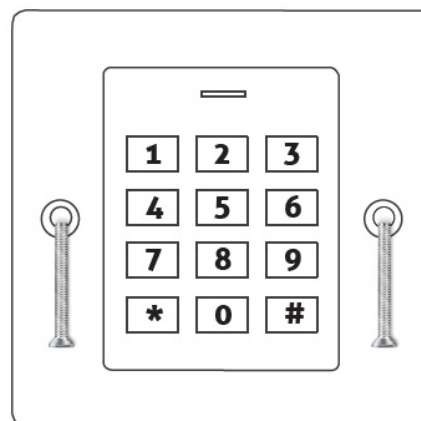
15.1. Samostatná instalace

Tato čtečka je navržena pro integraci do vstupních panelů NEXA. Je však možno čtečku instalovat samostatně na instalační krabici. V tomto případě postupujte následovně:



1

Umístěte instalační box AP-1 (20363401).



2

Připevňte čtečku k boxu pomocí dodaných šroubků. Poté šroubky překryjte dodanými štítky.

Důležité: Čtečka je na zadní straně vybavena senzorem proti neoprávněné manipulaci.

Senzor reaguje na světlo , pokud na něj po spuštění čtečky zasvítí světlo, spustí se sabotážní poplach.



SHIFT s.r.o., Mírová 151/19, 703 00 Ostrava-Vítkovice
Tel.: +420 596 639 361, fax: +420 596 639 363,
www.shift.cz



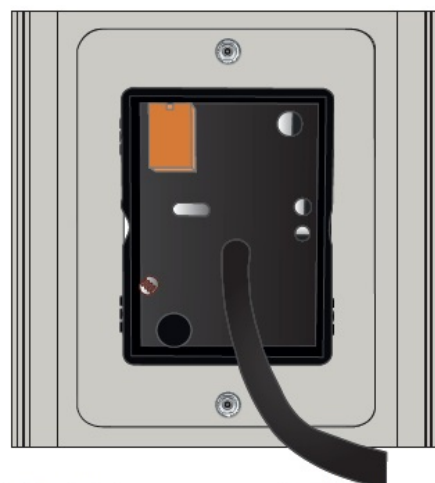
Kód:	Verze:	Datum
CODEPROX-N	0125	10.6.2026

15.2. Instalace – integrace do NEXA panelu

Pokud má být čtečka integrována do panelu NEXA, je třeba použít čtečku v níže uvedeném provedení: N3000/CODEPROX-N (20700017), čtečka pro integraci do NEXA AL (hliníkových) vstupních panelů. NX3000/CODEPROX-N (20700018), čtečka pro integraci do NEXA INOX (nerezových) vstupních panelů. Čtečka je dodávána spolu se speciálním krytem pro integraci do panelů NEXA (AL nebo INOX).



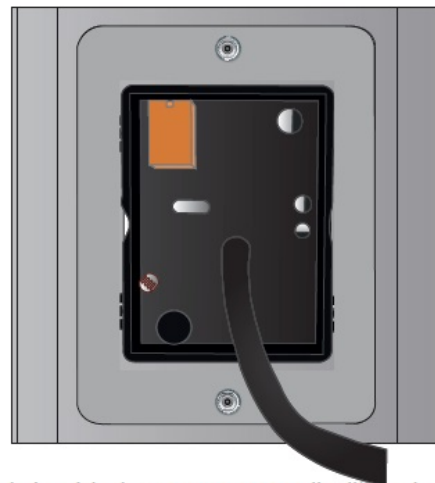
Čelní pohled na NEXA AL čtečku s krytem



Zadní pohled na NEXA AL čtečku s krytem



Čelní pohled na NEXA INOX čtečku s krytem



Zadní pohled na NEXA INOX čtečku s krytem



SHIFT s.r.o., Mírová 151/19, 703 00 Ostrava-Vítkovice
Tel.: +420 596 639 361, fax: +420 596 639 363,
www.shift.cz



Kód:	Verze:	Datum
CODEPROX-N	0125	10.6.2026

16. DODATEK

16.1. Bzučák

Aktivace bzučáku

Vstup do programování				
*	MASTER KÓD	#		#
			71 (tovární nastavení)	

Příklad: * 987654 # 71 #

Deaktivace bzučáku

Vstup do programování				
*	MASTER KÓD	#		#
			70	

Příklad: * 987654 # 70 #

16.2. Nastavení LED

AKTIVACE LED indikace

Vstup do programování				
*	MASTER KÓD	#		#
			73 (tovární nastavení)	

Příklad: * 987654 # 73 #

Deaktivace LED indikace

Vstup do programování				
*	MASTER KÓD	#		#
			72	

Příklad: * 987654 # 72 #

16.3. Nastavení formátu přenosu klávesnice

4 bitový



Vstup do programování				
*	MASTER KÓD	#		#
			84 (tovární nastavení)	

Příklad: * 987654 # 84 #

8 bitový

Vstup do programování				
*	MASTER KÓD	#		#
			88	

Příklad: * 987654 # 88 #

	SHIFT s.r.o., Mírová 151/19, 703 00 Ostrava-Vítkovice Tel.: +420 596 639 361, fax: +420 596 639 363, www.shift.cz			
	Kód:	Verze:	Datum	
	CODEPROX-N	0125	10.6.2026	

Číslo virtuální karty

Vstup do programování			
*	MASTER KÓD	#	#
	810		

Příklad: * 987654 # 810 #

POZNÁMKA: Čtečka je dodávána s nastavením 4bitového formátu přenosu klávesnice pro správnou funkci s ovladači technologie Golmar Wiegand. Resetování čtečky na tovární nastavení změní nastavení na virtuální číslo karty. Vezměte prosím na vědomí, že chcete čtečku používat jako podřízenou jednotku s kontrolérem.

